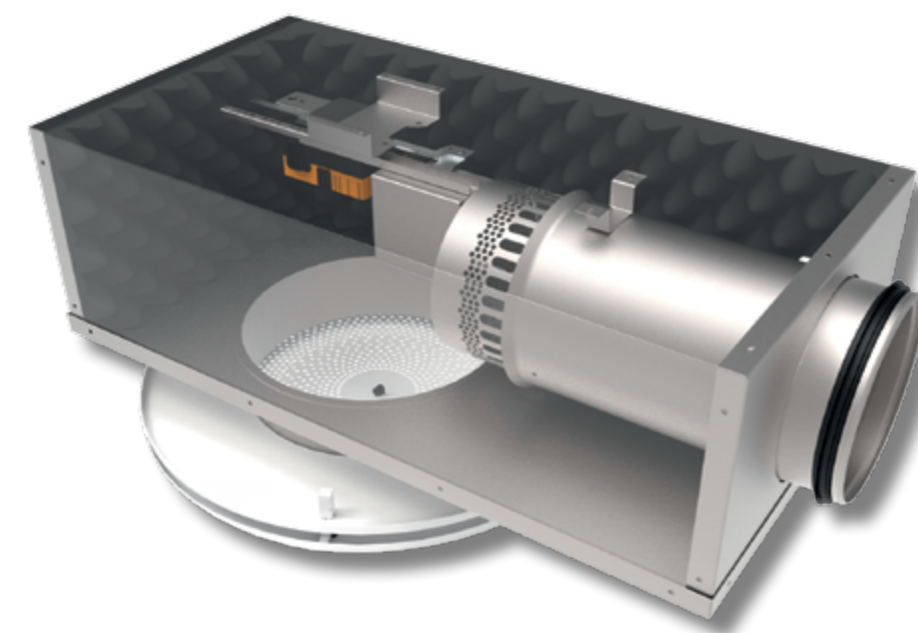
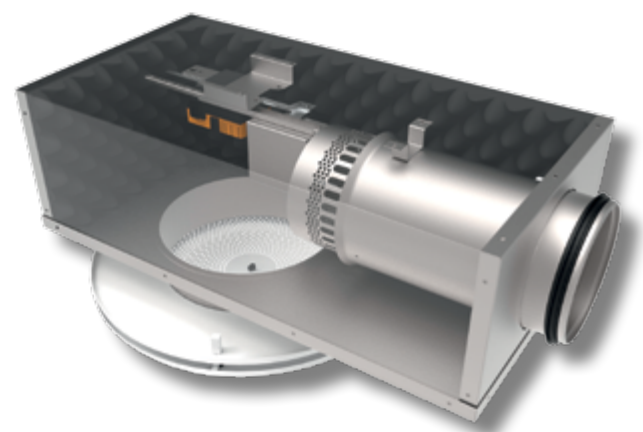


4/S6
v 2.6 (hr)

KLIMAOPREMA VAV SISTEM

SmartVAV




Primjena

Smart VAV projektiran je za jednostavnu instalaciju i integraciju sa drugim sistemima. Sastoji se od distributera, priključne kutije i VAV zaklopke. Za Smart VAV dostupna je široka paleta distributera različitih veličina. U kombinaciji sa KOER Codis kontrolerom postaje moćan alat za suvremenu, točnu, preciznu i energetske učinkovitu ventilaciju.

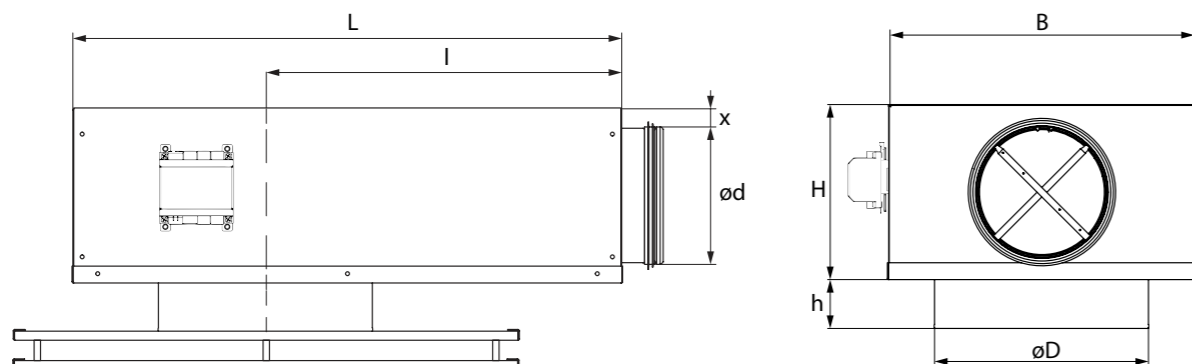
Karakteristike

Smart VAV proizvodi dostupni su sa visoko učinkovitom izolacijom od akustične pjene.

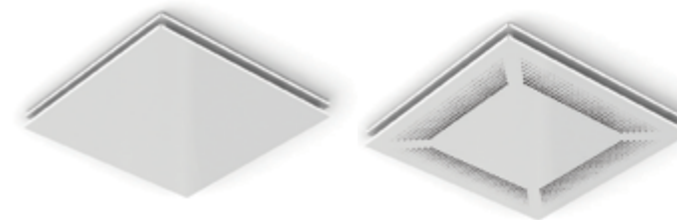
Promjeri priključka: 160, 200, 250 mm

Kompatibilan sa distributerima:
KDP/ODP, DEV/DEV/DEU, DVF/DVS

Točno i pouzdano mjerenje protoka zraka. Filter se mijenja (produžen vijek trajanja), jednostavno održavanje.

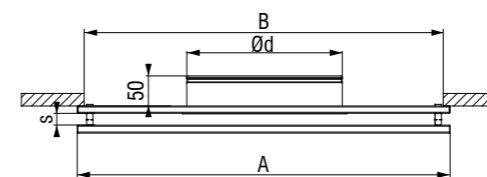
Dimenzije


Model	D	d	L	I	B	H	h	x
125-200	202	123	643	420	312	175	70	25
160-250	252	158	643	420	337	210	70	25
200-315	317	198	643	420	377	250	70	25
250-400	402	248	643	420	427	300	70	25

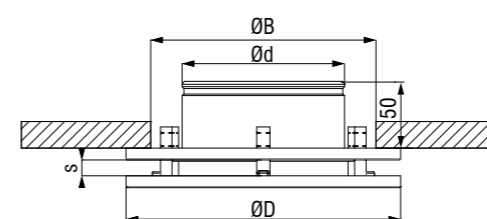

Ploče distributera

Smart VAV je projektiran za standardnu upotrebu KDP/ODP distributera. Međutim, može se ugraditi širok raspon Klimaoprema distributera sa dodatnom priključnom kutijom.

- Stropni distributer za visine prostora 2,3-4 m
- Izrada iz čeličnog lima, standardno RAL 9010
- Prikladno za vodoravno napajanje hladnog zraka
- Jednostavno uklanjanje prednje ploče
- Jednostavno podešavanje širine utora (10, 20, 30 mm)

Dimenzije


KDP	A [mm]	ød [mm]	øB [mm]
125	235	125	210
160	295	160	270
200	400	200	375
250	495	250	370
315	600	315	575



ODP	øD	ød	øB
125	210	125	190
160	250	160	227
200	350	200	327
250	450	250	427
315	550	315	527

Oznaka za narudžbu

Zračni terminal	SmartVAV	- MP	- øD - ød	- Z	- V
Protokol					
MF - No Bus					
MP - MP Bus					
Izlaz/Ulaz promjer					
Izolacija					
V* - volumen protoka, min/max [m³/h]					

Stropni distributer	KDP/ODP	- A	-250
A - okrugla perforacija			
E - bez perforacije			
PP - kvadratna perforacija			
PPA - kvadratna perforacija po obodu			
PE - potpuna kvadratna perforacija			
Veličina (jednaka ød)			

Codis C35 VAV

Codis 35 VAV je projektiran za kontrolu regulatora varijabilnog protoka zraka. Njegova hardverska platforma je ista kao kod Codis-a 35 FC, sa dodatkom CO2 osjetnika. Kao FC, omogućuje veću energetska učinkovitost zahvaljujući tjednom rasporedu, "Occupied" načinu rada i digitalnom ulazu za priključak osjetnika prisutnosti ili pasivnom elektromehaničkom prekidaču (otvoren prozor).



LCD ekran osjetljiv na dodir

Zaslon osjetljiv na dodir i intuitivno grafičko sučelje omogućuju brzu i jednostavnu prilagodbu operativnih funkcija i postavki uređaja

Temperatura, vlaga, CO2 mjerenja

Ugrađeni senzori osiguravaju troškovno učinkovito rješenje eliminirajući potrebu dodatne instalacije više vanjskih senzorskih uređaja.

BAC NET BUS Komunikacija

Podrška za BACNet MSTP komunikacijski protokol preko RS485 omogućuje jednostavnu integraciju sustava.

Ulazi i izlazi

Ovisno o primjeni, Codis 35 može imati:

- 3 x 0 - 10V izlaze
- 1 x 0 - 10V ulaz (Co 2)
- 1 x ulaz otpora za PT1000
- 1 x digitalni ulaz za kontakt prozora
- 1 x relej 3A
- RS485 MSTP

Brojač sati i način rada

HVAC sustavi imaju značajnu ulogu u postizanju energetske učinkovitosti u zgradama. Jednostavno postavljanje brojača sati na Codis-u i različiti načini rada (Comfort t, Pre-comfort, Economy, Frost protection) prvenstveno su dizajnirani za optimizaciju potrošnje energije u zgradi.

Kvaliteta unutarnjeg zraka

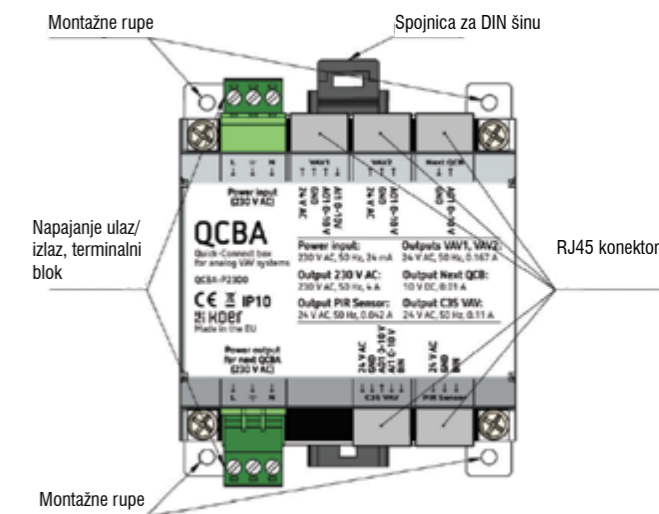
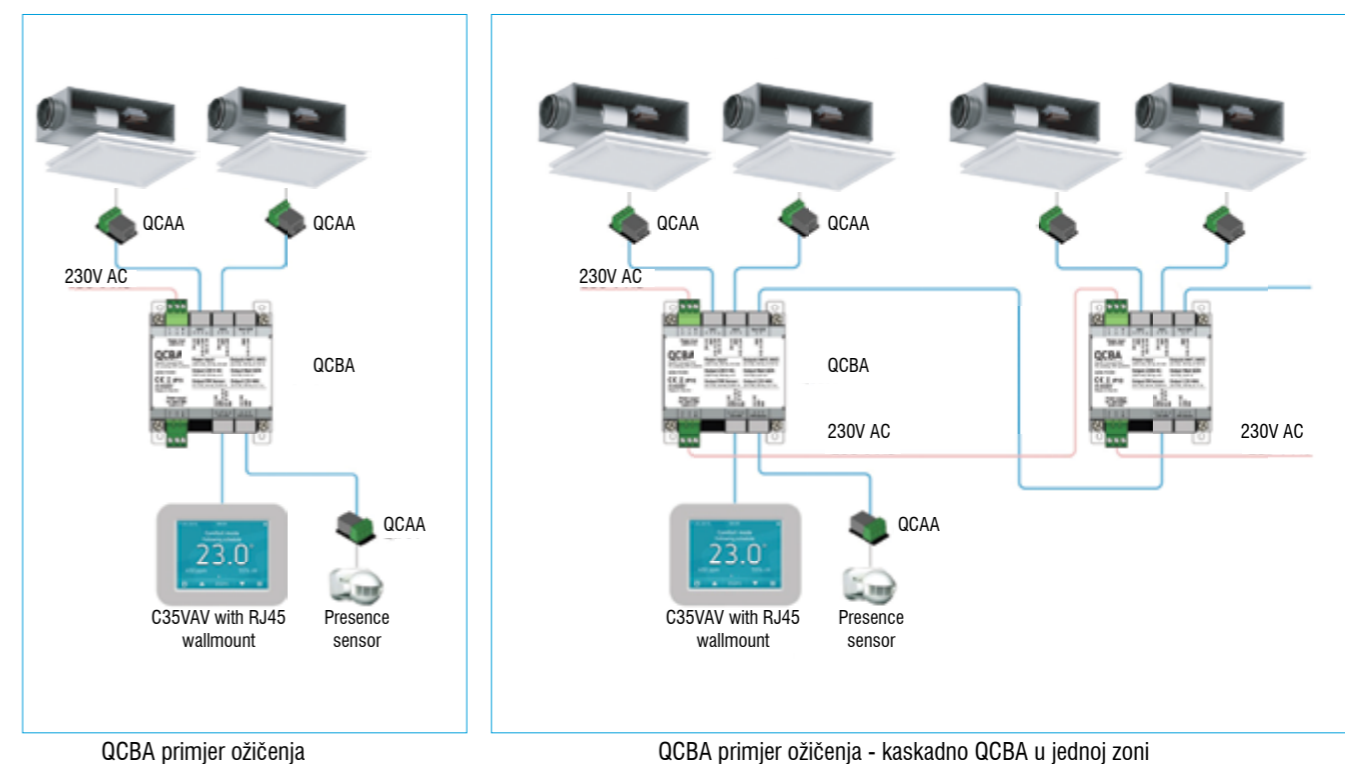
Čest problem uzrokovan lošom kontrolom kakvoće zraka u zatvorenom prostoru u uzrokuje pretjerano prozračivanje što dovodi do loše kvalitete zraka i nepotrebnih povećanja troškova. Sa ugrađenim VOC osjetnikom i ulazom za CO 2 osjetnik Codis 35 učinkovito regulira ventilaciju zahtijevajući samo pravu količinu svježeg zraka potrebnu za optimalne uvjete u zatvorenom prostoru.

Oznaka za narudžbu

Tip zaklopke	C35 - VAV	- H	-B	-RS
Ugrađen osjetnik				
C - CO2 osjetnik				
H - Osjetnik vlage				
Protokol				
B - BACNet				
M - MODBUS*				
Mrežno sučelje				
RS - RS485				
W - Wi-Fi*				

Quick Connect Box (QCB)

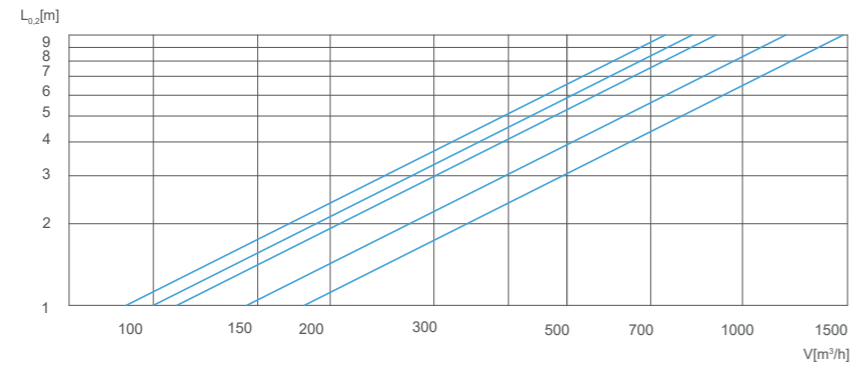
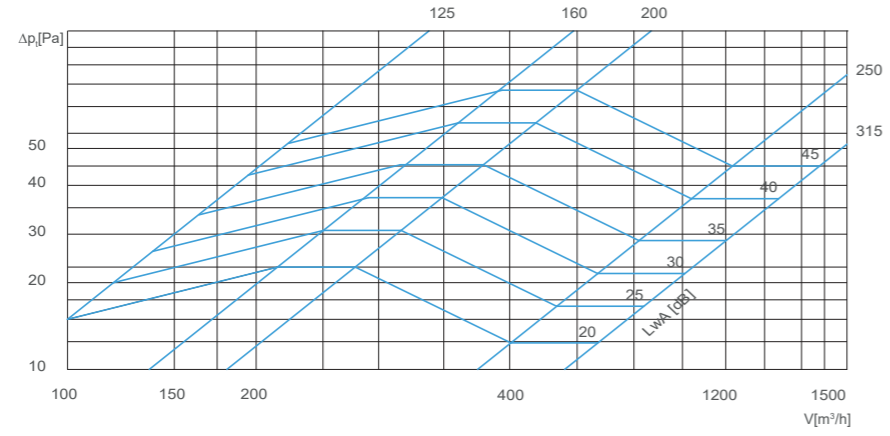
QCBA je elektronički uređaj koji znatno smanjuje ožičenje i vrijeme potrebno za instalaciju Smart VAV-a i Codis C35 sobnog kontrolera. Opskrbljuje 24V AC napajanje za do dva Smart VAV-a, jedan C35 sobni kontroler i jedan PIR osjetnik. Omogućuje spajanje na VAV regulatore, C35 i PIR osjetnik zajedno koristeći standardne ravne CAT5 Ethernet kabele umjesto kutija sa vijcima. C35 komunicira sa VAV regulatorom pomoću analognog 0-10V signala. Oznake A01 i A11 na kućištu uređaja označavaju konektore preko kojih se ovakva analogna komunikacija odvija.


Primjer ožičenja uz Quick Connect Box (QCB)


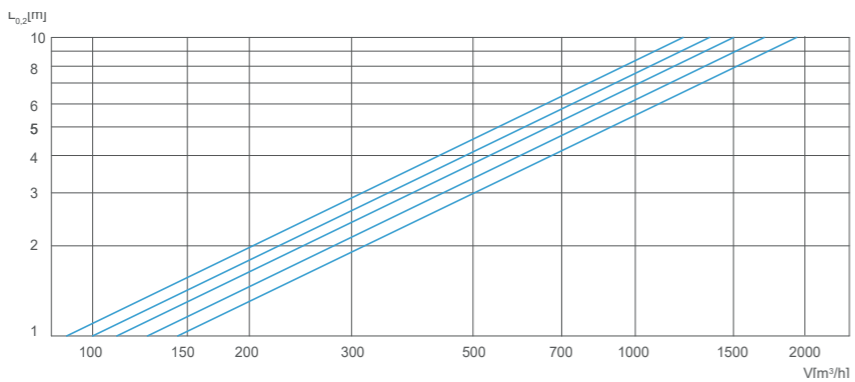
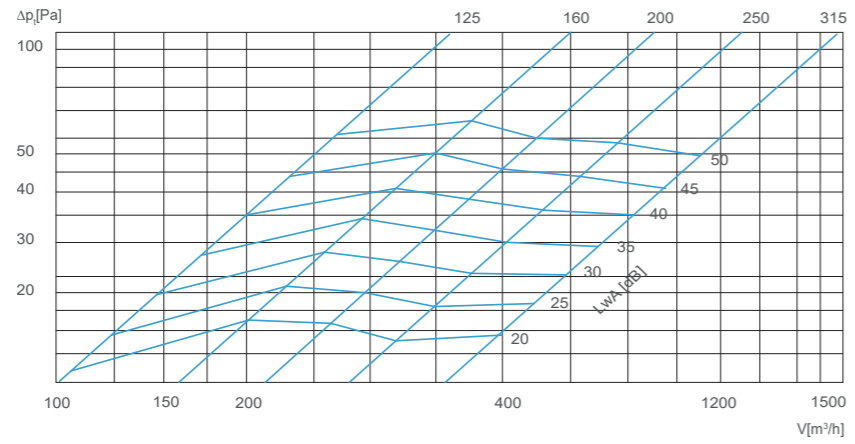
QCBA primjer ožičenja

QCBA primjer ožičenja - kaskadno QCBA u jednoj zoni

Izborni dijagram ODP



Izborni dijagram KDP



NAPOMENE:
